


Dell Precision Mobile Workstation M4700/M6700

Setup And Features Information

เกี่ยวกับคำเตือน

 คำเตือน: 'คำเตือน' จะชี้ถึงโอกาสเกิดความเสียหายกับทรัพย์สิน การบาดเจ็บ หรือการเสียชีวิต

M4700 — Front and Back View

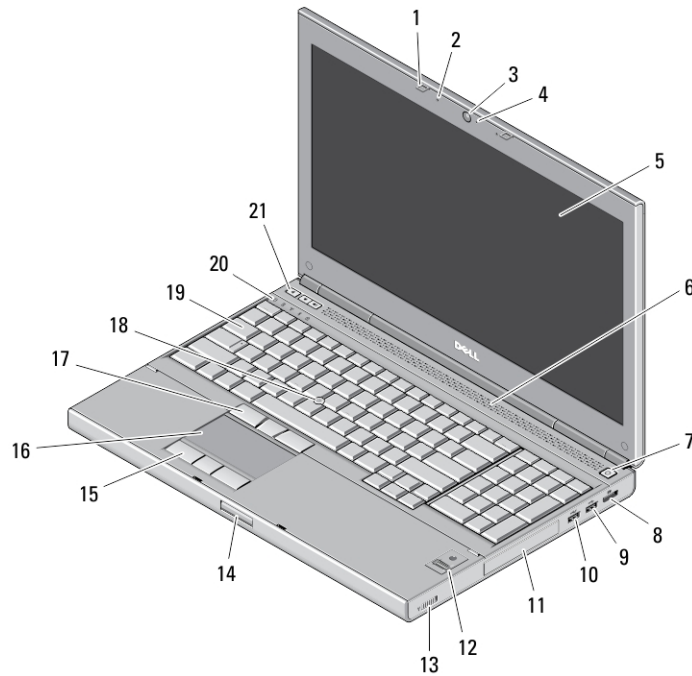


Figure 1. Front View

- | | |
|----------------------------------|-----------------------------------|
| 1. display latches (2) | 12. fingerprint reader (optional) |
| 2. microphones (2) (optional) | 13. wireless switch |
| 3. camera (optional) | 14. display latch release button |
| 4. camera LED (optional) | 15. touchpad buttons (3) |
| 5. display | 16. touchpad |
| 6. speakers (2) | 17. track-stick buttons (3) |
| 7. power button | 18. track stick |
| 8. DisplayPort connector | 19. keyboard |
| 9. USB 3.0 connector | 20. device status lights |
| 10. USB 3.0 PowerShare connector | 21. volume control buttons (3) |
| 11. hard drive | |



OG71F1A00

รุ่นตามชื่อรุ่น: P21F, P22F
ประเภทตามชื่อรุ่น: P21F001, P22F001
2012 - 06

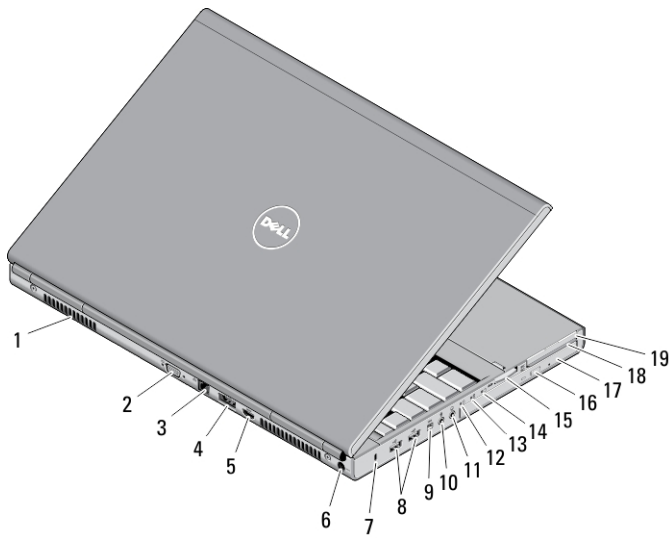


Figure 2. Back View

- | | |
|----------------------------|--------------------------------|
| 1. cooling vents (2) | 11. headphone connector |
| 2. VGA connector | 12. hard-drive status light |
| 3. network connector | 13. battery status light |
| 4. eSATA/USB 2.0 connector | 14. power light |
| 5. HDMI connector | 15. 10-in-1 card reader slot |
| 6. power connector | 16. optical-drive eject button |
| 7. security cable slot | 17. optical drive |
| 8. USB 2.0 connectors (2) | 18. smart card reader slot |
| 9. IEEE 1394 port (4-pin) | 19. ExpressCard slot |
| 10. microphone connector | |

M4700 — Base View

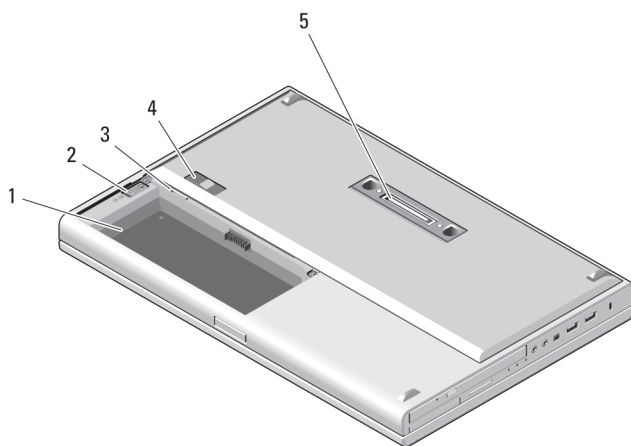


Figure 3. Base View

1. battery bay

- 2. HDD eject latch
- 3. SIM slot
- 4. battery release latch
- 5. dock I/O port

M6700 — Front and Back View

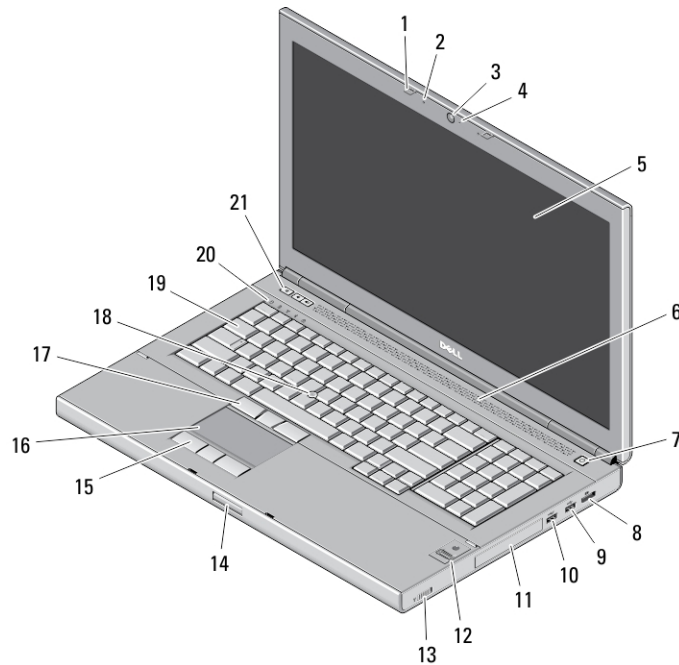


Figure 4. Front View

- | | |
|----------------------------------|-----------------------------------|
| 1. display latches (2) | 12. fingerprint reader (optional) |
| 2. microphones (2) (optional) | 13. wireless switch |
| 3. camera (optional) | 14. display-latch release button |
| 4. camera LED (optional) | 15. touchpad buttons (3) |
| 5. display | 16. touchpad |
| 6. speakers (2) | 17. track-stick buttons (3) |
| 7. power button | 18. track stick |
| 8. DisplayPort connector | 19. keyboard |
| 9. USB 3.0 connector | 20. device status lights |
| 10. USB 3.0 PowerShare connector | 21. volume control buttons (3) |
| 11. hard drive | |

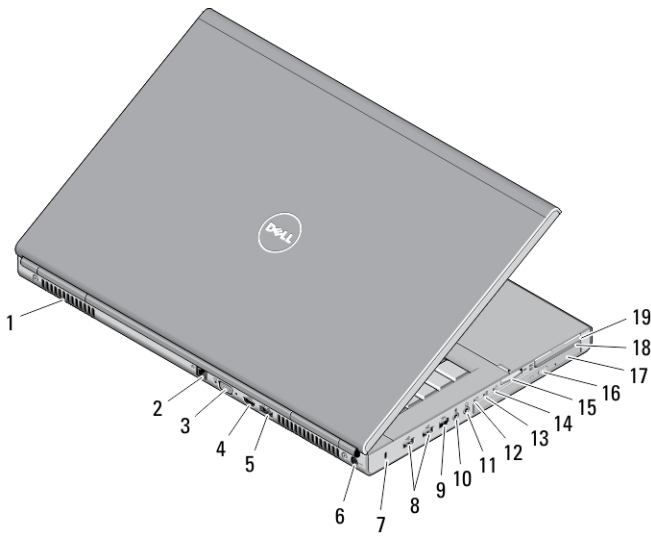


Figure 5. Back View

- | | |
|------------------------------------|--------------------------------|
| 1. cooling vents (2) | 11. headphone connector |
| 2. network connector | 12. hard-drive status light |
| 3. VGA connector | 13. battery status light |
| 4. HDMI connector | 14. power light |
| 5. eSATA/USB 2.0 connector | 15. 10-in-1 card reader slot |
| 6. power connector | 16. optical-drive eject button |
| 7. security cable slot | 17. optical drive |
| 8. USB 2.0 connectors (2) | 18. smart card reader slot |
| 9. IEEE 1394 port (6-pin, powered) | 19. ExpressCard slot |
| 10. microphone connector | |

M6700 — Base View

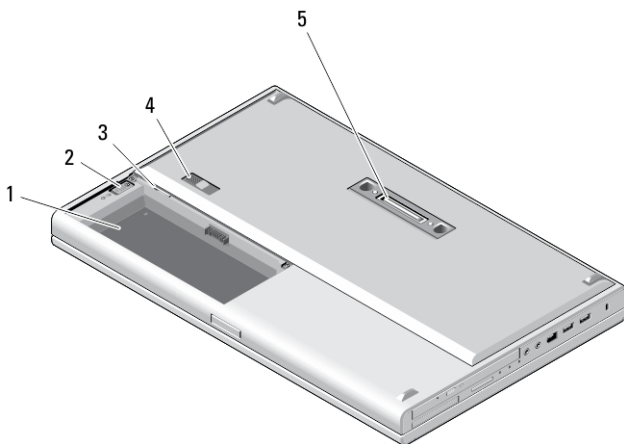


Figure 6. Base View

1. battery bay

2. HDD eject latch
3. SIM slot
4. battery release latch
5. dock I/O port

Quick Setup

⚠ WARNING: ก่อนเริ่มขั้นตอนใดๆ ในหัวข้อนี้ กรุณาอ่านข้อมูลด้านความปลอดภัยที่มาพร้อมกับคอมพิวเตอร์ สำหรับคำแนะนำในการใช้งานที่เหมาะสม กรุณาดูได้จาก www.dell.com/regulatory_compliance

⚠ WARNING: อะแดปเตอร์ AC สามารถใช้ได้กับเต้ารับไฟฟ้าทั่วโลก ทั้งนี้ขั้วต่อไฟและสายไฟที่ใช้งานอาจแตกต่างกันไปในแต่ละประเทศ การใช้สายที่ไม่เหมาะสมหรือเชื่อมต่อสายกับสายพ่วงหรือเต้ารับไฟฟ้าที่ไม่ถูกต้องอาจทำให้เกิดเพลิงไหม้หรือความเสียหายกับอุปกรณ์ได้

⚠ CAUTION: ขณะปลดสายอะแดปเตอร์ AC จากคอมพิวเตอร์ ให้จับที่ขั้วต่อ อย่างจับที่ตัวสาย จากนั้นดึงให้มันและเบามือเพื่อไม่ให้สายเกิดความเสียหาย ขณะพับเก็บสายอะแดปเตอร์ AC ตรวจสอบให้แน่ใจว่ามุมของขั้วต่อที่อะแดปเตอร์ AC อยู่ในทิศทางที่ถูกต้องเพื่อป้องกันสายเกิดความเสียหาย

📌 NOTE: อุปกรณ์บางชนิดอาจไม่มีให้หากคุณไม่ได้สั่งซื้อ

1. Connect the AC adapter to the AC adapter connector on the computer and to the electrical outlet.

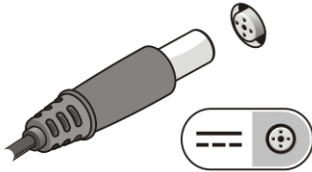


Figure 7. AC Adapter

2. Connect the network cable (optional).

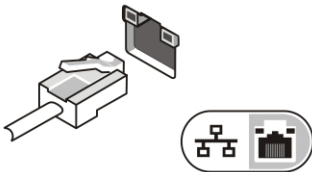


Figure 8. Network Connector

3. Connect USB devices, such as a mouse or keyboard (optional).

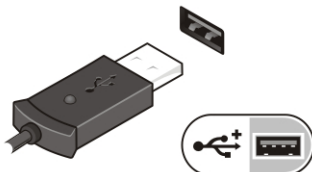


Figure 9. USB Connector

4. Connect IEEE 1394 devices, such as a 1394 hard drive (optional).

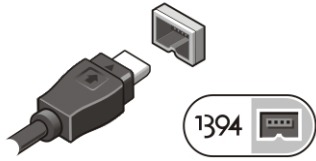


Figure 10. IEEE 1394 Connector on M4700

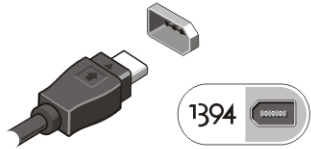


Figure 11. IEEE 1394 Connector on M6700

5. Open the computer display and press the power button to turn on the computer.



Figure 12. Power Button

NOTE: ขอแนะนำให้คุณเปิดและปิดเครื่องคอมพิวเตอร์ของคุณอย่างน้อยหนึ่งครั้งก่อนที่คุณจะติดตั้งการ์ด หรือเชื่อมต่อคอมพิวเตอร์เข้ากับอุปกรณ์เชื่อมต่อหรืออุปกรณ์ต่อพ่วงใดๆ อย่างเช่นเครื่องพิมพ์ เป็นต้น

Specifications

NOTE: อุปกรณ์ที่ให้มาด้วยอาจแตกต่างกันในแต่ละพื้นที่ รายละเอียดทางเทคนิคต่อไปนี้เป็นส่วนที่อยู่ภายใต้เงื่อนไขของกฎหมายสำหรับจัดส่งคอมพิวเตอร์ของคุณ กรุณาดูรายละเอียดเพิ่มเติมเกี่ยวกับคอมพิวเตอร์ของคุณ โดยคลิก **Start** → **Help and Support** จากนั้นเลือกตัวเลือกเพื่อดูข้อมูลเกี่ยวกับคอมพิวเตอร์ของคุณ

Table 1. Power

Feature	Description
AC adapter	180 W and 240 W
Input voltage	90 VAC to 264 VAC
Coin-cell battery	3V / 210 mA

Table 2. Physical

Feature	M4700	M6700
Height	32.70 mm (1.28 inches)	33.10 mm (1.30 inches)
Width	376 mm (14.80 inches)	416.70 mm (16.40 inches)
Depth	256 mm (10.07 inches)	270.60 mm (10.65 inches)

Feature	M4700	M6700
Weight (minimum)	2.79 kg (6.15 lb)	3.52 kg (7.76 lb)

Table 3. Environmental

Feature	Description
Operating temperature	0 °C to 35 °C (32 °F to 95 °F)

Information para NOM (únicamente para México)

The following information provided on the device described in this document in compliance with the requirements of the official Mexican standards (NOM).

Voltaje de alimentación	100 V CA – 240 V CA
Frecuencia	50 Hz – 60 Hz
Consumo eléctrico:	
M4700	2,34 A /2,5 A
M6700	3,5 A
Voltaje de salida	19,50 V de CC
Intensidad de salida	3,34 A /4,62 A

การค้นข้อมูลเพิ่มเติมและแหล่งข้อมูลอื่น ๆ

คู่มือสารเกี่ยวกับความปลอดภัยและข้อบังคับที่จัดมาพร้อมกับคอมพิวเตอร์ของคุณและเว็บไซต์หลักเกณฑ์ควบคุมได้ที่ www.dell.com/regulatory_compliance เพื่อรับทราบข้อมูลเพิ่มเติมเกี่ยวกับ:

- หลักเกณฑ์ด้านความปลอดภัย
- การรับรองมาตรฐานควบคุม
- องค์ประกอบแวดล้อม

เข้าไปที่ www.dell.com เพื่อรับทราบข้อมูลเพิ่มเติมเกี่ยวกับ:

- การรับประกัน
- ข้อกำหนดและเงื่อนไข (เฉพาะในสหรัฐฯ)
- ข้อตกลงสิทธิ์ใช้งานผู้ใช้ปลายทาง

ตรวจสอบข้อมูลเพิ่มเติมเกี่ยวกับผลิตภัณฑ์ของคุณได้ที่ support.dell.com/manuals.

© 2012 Dell Inc.

เครื่องหมายการค้าที่ใช้ในข้อมูลชุดนี้: Dell™, โลโก้ DELL, Dell Precision™, Precision ON™, ExpressCharge™, Latitude™, Latitude ON™, OptiPlex™, Vostro™ และ Wi-Fi Catcher™ เป็นเครื่องหมายการค้าของ Dell Inc. Intel®, Pentium®, Xeon®, Core™, Atom™, Centrino® และ Celeron® เป็นเครื่องหมายการค้าจดทะเบียนหรือเครื่องหมายการค้าของ Intel Corporation ในสหรัฐฯ และในประเทศอื่น AMD® เป็นเครื่องหมายการค้าจดทะเบียนและ AMD Opteron™, AMD Phenom™, AMD Sempron™, AMD Athlon™, ATI Radeon™ และ ATI FirePro™ เป็นเครื่องหมายการค้าของ Advanced Micro Devices, Inc. Microsoft®, Windows®, MS-DOS®, Windows Vista®, ปุ่มเริ่มการทำงานของ Windows Vista และ Office Outlook® เป็นเครื่องหมายการค้าหรือเครื่องหมายการค้าจดทะเบียนของ Microsoft Corporation ในสหรัฐฯ และ/หรือในประเทศอื่น Blu-ray Disc™ เป็นเครื่องหมายการค้าของ Blu-ray Disc Association (BDA) และให้อนุญาตใช้แสดงบนดิสก์และเครื่องเล่นแผ่น ข้อความ Bluetooth® เป็นเครื่องหมายการค้าจดทะเบียนและครอบครองโดย Bluetooth® SIG, Inc. การใช้เครื่องหมายดังกล่าวโดย Dell Inc. มีขึ้นโดยได้รับอนุญาต Wi-Fi® เป็นเครื่องหมายการค้าของ Wireless Ethernet Compatibility Alliance, Inc.